

Kominek powietrzny stalowy ZIBI 11 kW Ø 180 DECO czarne wyłożenie

ZIBI/DECO/BLACK EAN: 5903751066712

5 730,00 zł

DANE TECHNICZNE

► Ogólne

Moc nominalna (kW)	11.000000
Zakres mocy grzewczej (kW)	4.5 - 14.0
Materiał wykonania	stal
Sprawność cieplna (%)	80.000000
Rodzaj paliwa	sezonowane drewno liściaste (wilgotność ≤20%)
Temperatura spalin (oC)	290.000000
Max długość polan (cm)	40.000000
Minimalne wymagane pole czynne kratki wylotowych (cm ²)	≥900
Minimalne wymagane pole czynne kratki wlotowych (cm ²)	≥700

► Parametry fizyczne

Waga (kg)	151
Średnica wylotu spalin (mm)	180.000000
Szerokość (cm)	76.500000
Wysokość (cm)	90.020000
Głębokość (cm)	46.300000

▶ **Certyfikat/Zgodność**

Spełnia kryteria
EKOPROJEKTU **Tak**

Przeznaczony do
rekuperacji **Tak**

Zgodność z normą
BImSchV 2 **Tak**

▶ **Wyposażenie**

Dolot powietrza **Tak**

Wyłożenie komory spalania **Tak**

Ozdobna szyba typu glass **Tak**

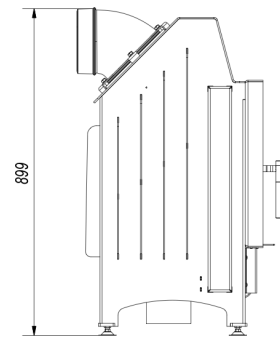
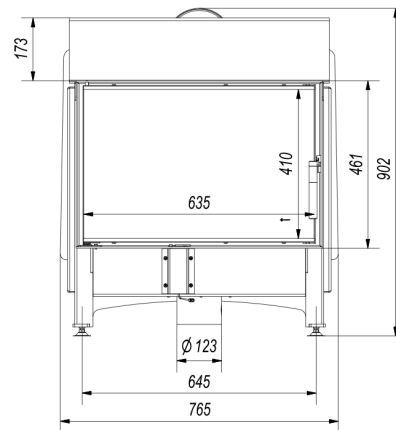
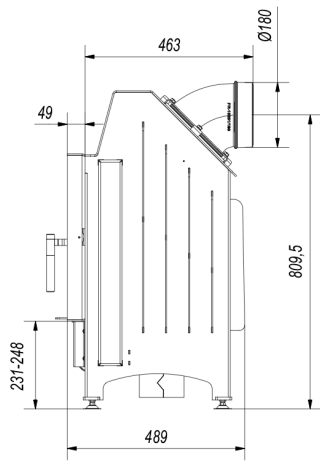
▶ **Efektywność energetyczna**

Klasa Energetyczna **7**

współczynnik EEI **105.400000**

Emisja CO (przy 13%
O₂) ≤ podawana w % **0.100000**

Emisja pyłków (pył)
(mg/Nm³) **38.000000**



ZIBI DECO

