



Karta techniczna wyrobu (pl)

Piece kominkowe TYP: 346

TOLEDO



Parametry techniczne

346TOL

Moc

Moc regulowana (kW)	3 - 7,5
---------------------	---------

Wymiary

Wysokość (1) x Szerokość (2) x Głębokość (3) (mm)	791 x 638 x 401
Maksymalna długość szczap (mm)	370

Masa w zależności od okładziny

kamień (kg)	132
Blacha (kg)	75
kafle (kg)	105

Powietrze

Centralne doprowadzenie powietrza z zewnątrz (7) / Średnica (mm) / Kołnierz podłączeniowy stanowi dodatkowe wyposażenie kominka	tak / Ø 100 / tak
Regulacja powietrza wtórnego	tak
Regulacja powietrza pierwotnego	nie
Doprowadzenie powietrza trzyczęściowego	nie
Automatyczna regulacja doprowadzenia powietrza	nie
Wysokość osi centralnego doprowadzenia powietrza od podłogi (8) (mm)	357

Parametry

Opał: drewno / brykiety drzewne [D / BD]	
Zużycie dopuszczalnego opału przy mocy znamionowej (kg/godz.) [D / BD]	1,7 / 1,7
Ogrzewana przestrzeń (m ³)	60 - 150
Sprawność energetyczna (%) [D / BD]	75,6 / 75,6
Minimalny ciąg kominowy (Pa)	12
Temperatura spalin (°C) [D / BD]	302 / 302
Przepływ masowy spalin (g/s) [D / BD]	5,6 / 5,6
Stężenie CO przy 13% O ₂ (mg/Nm ³) [D / BD]	1248 / 1248
Stężenie NO _x przy 13% O ₂ (mg/Nm ³) [D / BD]	81 / 81
Stężenie OGC przy 13% O ₂ (mg/Nm ³) [D / BD]	72 / 72
Stężenie pyłu przy 13% O ₂ (mg/Nm ³) [D / BD]	37 / 37
Praca ciągła całodobowa	tak
Wielokrotne zamykanie drzwiczek	nie

Przewód dymny

Podłączenie przewodu dymnego (4)	górnym
Średnica przewodu dymnego (mm)	Ø 150
Odległość osi górnego przewodu spalinowego do nadalej z tyłu położonej części wyrobu (6) (mm)	150

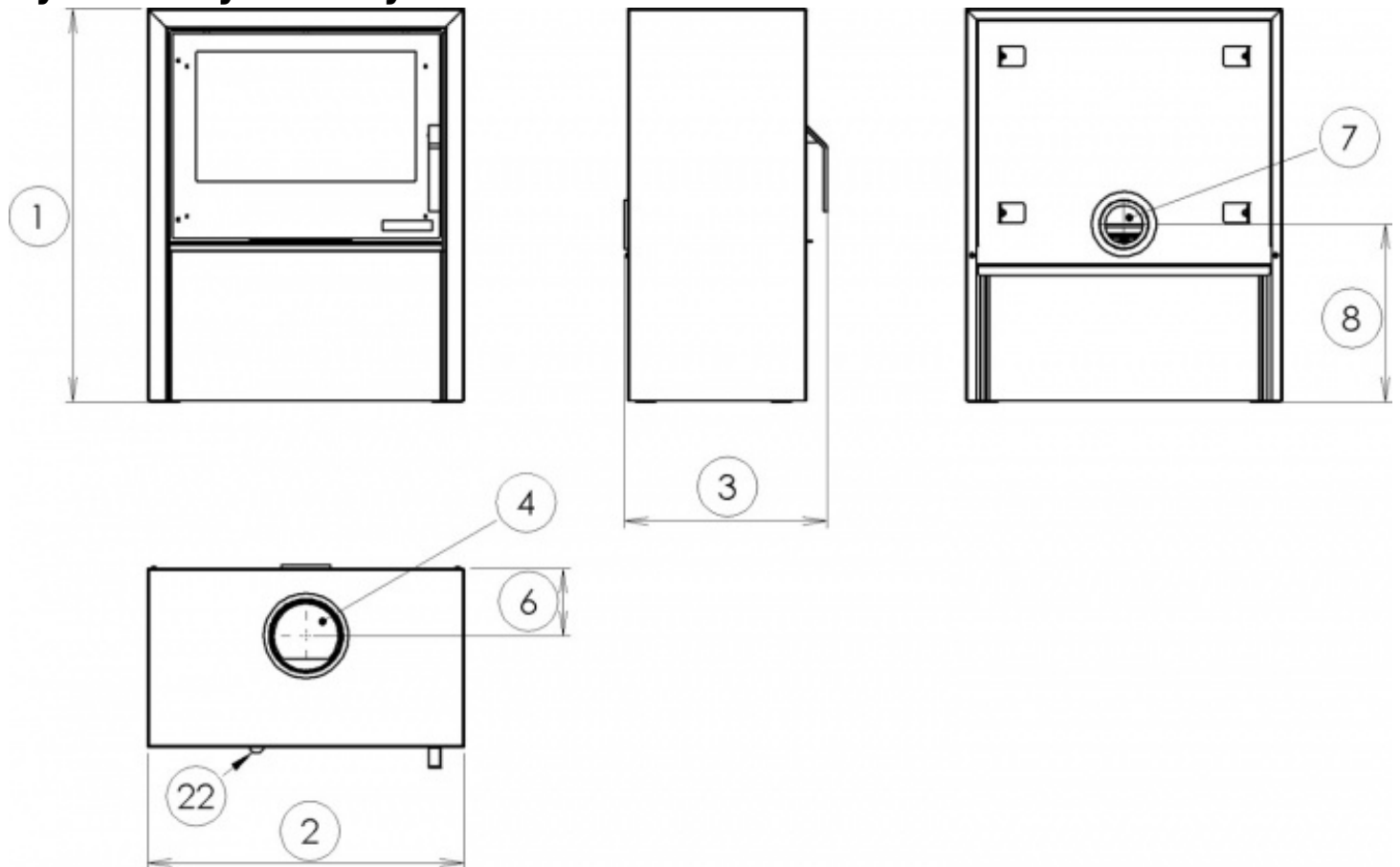
Próby

EN 13240:2001/A2:2004/AC:2007	tak
I. BImSchV Stufe 2	tak

Odległości od materiałów palnych

Z boku / Z tyłu / Z przodu (mm)	200 / 300 / 800
---------------------------------	-----------------

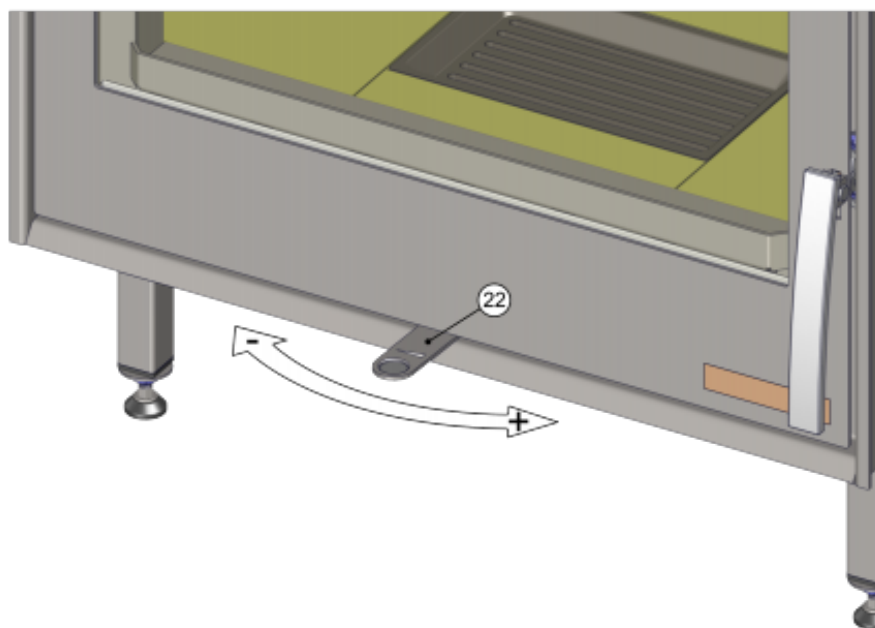
Rysunek wymiarowy



Informacje uzupełniające

1	wysokość	791 mm
2	szerokość	638 mm
3	głębokość	401 mm
4	przewód dymny	Ø 150 mm
6	odległość osi górnego przewodu spalinowego do nadalej z tyłu położonej części wyrobu	150 mm
7	centralne doprowadzenie powietrza z zewnątrz	Ø 100 mm
8	wysokość osi centralnego doprowadzenia powietrza od podłogi	357 mm
22	regulacja intensywności spalania - w prawo otwarte	

Regulacja



Ogrzewanie drewnem i brykietami drzewnymi

Regulacja mocy tylko przez intensywność spalania.