

# Ogólna instrukcja obsługi, montażu i utrzymania

## PIECE KOMINKOWE

HAAS + SOHN Rukov s.r.o.



PRODUCENT:

**HAAS + SOHN**

SNP 474, 408 01 RUMBURK, REPUBLIKA CZESKA  
IČ: 62740989 DIČ: CZ62740989

IMPORTER:

JK 04 164 15 14 14 02 f

### SPIS TREŚCI

<b>1.</b>	<b>SPECYFIKACJA TECHNICZNA</b> .....	5
1.1.	Zasada ogrzewania .....	5
1.2.	Wykonanie konstrukcyjne .....	5
<b>2.</b>	<b>PROCES SPALANIA</b> .....	6
2.1.	Ilość opału i nastawienie procesu spalania .....	6
2.2.	Opał .....	7
<b>3.</b>	<b>BEZPIECZEŃSTWO EKSPLOATACJI</b> .....	7
3.1.	Przepisy ogólne .....	7
3.2.	Bezpieczna odległość pieca od materiałów palnych .....	8
3.3.	Bezpieczna odległość przewodu dymnego od materiałów palnych .....	8
3.4.	Zalecenia dotyczące bezpiecznej eksploatacji .....	8
<b>4.</b>	<b>INSTALACJA PIECA KOMINKOWEGO I JEGO PODŁĄCZENIE DO KOMINA</b> .....	9
4.1.	Podłączenie pieca do komina lub do wkładu kominkowego .....	9
4.2.	Podłączenie pieca do przewodu kominowego .....	9
4.3.	Zalecenia dotyczące instalacji i zabezpieczenia przewodu dymnego .....	10
4.4.	Instalacja (ustawienie) pieca do pomieszczenia .....	10
4.5.	Czyszczenie wkładu i komina .....	10
4.6.	Pożar w kominie .....	10
4.7.	Doprowadzenie powietrza do spalania z zewnątrz .....	10
<b>5.</b>	<b>INSTRUKCJA OBSŁUGI</b> .....	10
5.1.	Pierwsze uruchomienie pieca kominkowego .....	10
5.2.	Zapalenie i ogrzewanie .....	11
5.3.	Dokładanie opału .....	11
5.4.	Czystość szyby .....	12
5.5.	Eksploatacja w okresie przejściowym i w gorszych warunkach klimatycznych .....	12
5.6.	Zastąpienie elementu zalepiającego wymiennikiem .....	12
5.7.	Usuwanie popiołu .....	12
<b>6.</b>	<b>CZYSZCZENIE I UTRZYMANIE</b> .....	13
6.1.	Czyszczenie wkładu .....	13
6.2.	Czyszczenie ceramiki i kafla .....	13
6.3.	Sznury i taśmy uszczelniające .....	13
6.4.	Części zamienne .....	13
<b>7.</b>	<b>CO ROBIĆ, KIEDY .... „PORADZISZ SOBIE SAM?”</b> .....	14
<b>8.</b>	<b>NAJCZĘŚCIEJ WYSTĘPUJĄCE USTERKI I PYTANIA</b> .....	15
8.1.	Pęknięta (wypadnięta) kształtka szamotowa (vermiculitowa) w komorze spalania .....	15
8.2.	Rozbita szyba .....	15
8.3.	Kierownice do kierowania ciągu .....	15
8.4.	Pęknięta boczna płytką .....	16
8.5.	Zastąpienie elementu zalepiającego wymiennikiem (tylko niektóre typy) .....	16
<b>9.</b>	<b>GWARANCJA I SERWIS</b> .....	16
9.1.	Informacje ogólne .....	16
9.2.	Warunki gwarancji .....	16
9.3.	Serwis gwarancyjny i pogwarancyjny .....	16
9.4.	Przyczyny nie uznania reklamacji .....	17
9.5.	Jak składać reklamację .....	17
9.6.	Zalecenia dotyczące zamawiania części zamiennych .....	17
<b>10.</b>	<b>INNE</b> .....	18
10.1.	Akcesoria dostarczane z piecem .....	18
10.2.	Wyposażenie specjalne na zamówienie .....	18
10.3.	Wybrane części zamienne .....	18
10.4.	Pakowanie pieców kominkowych .....	18
10.5.	Deklaracja zgodności WE i certyfikat CE .....	18
10.6.	Program produkcyjny i handlowy HAAS+SOHN Rukov s.r.o .....	19
<b>11.</b>	<b>ZAŁĄCZNIKI</b> .....	19-21

**Serdecznie gratulujemy i dziękujemy!** Stali się Państwo właścicielem pieca marki HAAS + SOHN, produktu najwyższej jakości. Prosimy o uważne przeczytanie niniejszej instrukcji obsługi, aby uzyskać informacje o działaniu i sposobie prawidłowej manipulacji z piecem. Pozwoli to uniknąć szkód i wydłuży jego żywotność. Oprócz tego dzięki prawidłowemu obchodzeniu się i ogrzewaniu można zaoszczędzić opału i chronić środowisko. Załączona karta z danymi technicznymi jest częścią niniejszej instrukcji obsługi.

Gwarancji na nasze wyroby udzielamy tylko wtedy, kiedy będą przestrzegane zalecenia podane w niniejszej instrukcji instalacji i obsługi. Instrukcję i kartę techniczną należy starannie schować, aby móc na początku każdego sezonu grzewczego ponownie odświeżyć wiedzę potrzebną do prawidłowej obsługi pieca.

## **1. SPECYFIKACJA TECHNICZNA**

Piece kominkowe są przeznaczone do ogrzewania pomieszczeń mieszkalnych, obiektów rekreacyjnych, gdzie zamiarem jest poprawa komfortu cieplnego, któremu sprzyja widok płomieni.

### **1.1. Zasada ogrzewania**

Piece są skonstruowane do spalania drewna, brykietów ekologicznych a w niektórych typach również brykietów z węgla brunatnego przez spalanie od spodu, które zapewnia bardzo dobre warunki spalania.

Ogrzewanie powietrza w pomieszczeniu i wytworzenie przytulnego klimatu w mieszkaniu (komfortu cieplnego) uzyskuje się przeważnie przez konwekcję, częściowo również przez promieniowanie ciepłe. Tym systemem można nawet bardzo chłodne, długo nie ogrzewane pomieszczenia bardzo szybko nagrzać. Zasada ogrzewania konwekcyjnego polega na tym, że powietrze z pomieszczenia dopływa do pieca w dolnej części i wznosząc się w górę ogrzewa się w przestrzeni konwekcyjnej tworzonej przez podwójne poszycie pieca, następnie przepływa otworami znajdującymi się w górnej części pieca z powrotem do pomieszczenia. Ciepło z promieniowania uzyskuje się z powierzchni pieca (metal, ceramika, szkło). Ze względu na konstrukcję największym źródłem promieniowania cieplnego są oszklone drzwiczki.

### **1.2. Wykonanie konstrukcyjne**

Piece są spawane z blachy stalowej o grubości 2-5 mm. W środkowej części pieca jest komora spalania zamykana drzwiczkami do dokładania, które posiadają w niektórych typach mechanizm samoczynnie zamykający. Drzwiczki posiadają specjalną szybę o dużej powierzchni, która jest odporna na temperatury do 800 °C.

Przestrzeń wewnętrzną komory spalania jest wykładana kształtkami szamotowymi. Kształtki nie są łączone żadną zaprawą w celu zapobieżenia ich uszkodzeniu w wyniku dylatacji cieplnej. W górnej części komory spalania są kierownice strumienia spalin do króćca odprowadzającego, które mogą być zamontowane na stałe lub luźno włożone. Luźno włożona kierownica spalin może służyć też jako uchwyt kształtek szamotowych. W dolnej części komory spalania jest zazwyczaj umieszczony prosty, nieruchomy żeliwny ruszt. Przed rusztem jest umieszczona barierka przeciwko wypadaniu i zsuwaniu się opału na drzwiczki (szybę czołową). Pod rusztem jest przestrzeń na szufladkę popielnika. Przestrzeń w dolnej części kominka może być wykorzystana jako zasobnik opału.

Poszycie pieca może być wykonane z blachy stalowej, płytek ceramicznych lub wykładane kaflami. Stalowa konstrukcja pieca, łącznie z okładziną blaszaną, jest chroniona specjalną farbą żaroodporną.

**Uwaga: Piece kominkowe nie mają charakteru stałozarowego i są przeznaczone do okresowego – przerywanego (tymczasowego) ogrzewania.**

## 2. PROCES SPALANIA

### 2.1. Ilość opału i nastawienie procesu spalania

Spalanie drewna, brykietów ekologicznych a w niektórych typach również brykietów z węgla brunatnego przez spalanie od spodu, co oznacza, że spalanie przebiega w całym wsadzie opału jednocześnie. Dla zapewnienia optymalnych warunków łatwego podpalania i rozpalania należy pod płonący opał, przez ruszt, doprowadzać dostateczną ilość powietrza – nazywanego pierwotnym, które jest zawsze regulowane. W miarę wzrostu temperatury spalin zaczynają się wydzielać gazowe składniki opału, które bez dalszego doprowadzenia powietrza nie wykonałyby żadnej pracy w postaci energii cieplnej, dlatego jest konieczne doprowadzenie dalszego powietrza do poziomu wysokości płomieni, gdzie proces spalania tych składników gazowych może dalej przebiegać, dzięki czemu przeważnie już zanika potrzeba doprowadzania powietrza pierwotnego i na odwrót powstaje potrzeba doprowadzania powietrza sekundarnego, ewentualnie tu może być doprowadzenie powietrza tercjalnego. Doprowadzenie powietrza sekundarnego, które jest zazwyczaj regulowane, poprawia jakość spalania oraz pomaga w samoczynnym czyszczeniu szyby drzwiczek. Powietrze tercjalne jest przeznaczone do poprawy ogólnego procesu spalania, bywa bez regulacji. Przy prawidłowej ilości i stosunku powietrza doprowadzanego do właściwych miejsc komory spalania (paleniska) sprawność spalania wzrasta i dzięki temu redukują się emisje szkodliwych gazów do atmosfery. Rozmieszczenie regulatorów doprowadzenia powietrza jest przedstawione na schemacie na karcie technicznej, która jest częścią każdej dostawy pieca kominkowego.

Piece kominkowe już dziś osiągają sprawność spalania do 85% i mogą być zaliczone do najwyższej jakości wyrobów.

Uzyskana moc cieplna wkładu zależy od ilości spalonego opału w określonym czasie, jego jakości i sprawności procesu spalania. Według tabeli nr 2 wartości opałowych opałów można uzyskać wyobrażenie o możliwej do uzyskania mocy podczas spalania 1 kg drewna na godzinę przy jego wilgotności 20%. Obowiązuje również, że wzrastająca wilgotność opału wyraźnie obniża jego wartość opałową.

W warunkach laboratoryjnych sprawdzono możliwości regulacji wkładu w zakresie 30 – 100% mocy znamionowej. Regulację mocy przeprowadzano za pomocą ciągu komina i ilości opału. W praktyce moc przeważnie reguluje się za pomocą regulatorów powietrza, zwłaszcza doprowadzenia powietrza pierwotnego. Dokładnego nastawienia procesu spalania za pomocą regulatorów nie można jednoznacznie definiować. Ma na to wpływ szereg czynników – wilgotność opału, rodzaj opału, ciąg komina, ciśnienie atmosferyczne itd. Dlatego proces spalania (intensywność i jakość płomienia) należy regulować według aktualnych warunków.

Zdolność skutecznego regulowania procesu spalania wzrośnie wraz z doświadczeniem w korzystaniu z wyrobu. Bardziej szczegółowa tabela z nastawieniem regulatorów doprowadzenia powietrza jest częścią karty technicznej, gdzie są podane rzeczywiste wartości, które wypróbowano w danych warunkach w państwowym zakładzie badawczym. Podana poniżej tabela nr 1 służy tylko jako ogólna informacja o regulacji doprowadzenia powietrza.

Opał	ilość opału	powietrze pierwotne	powietrze sekundarne	powietrze tercjalne
		regulowane	regulowane	nie regulowane
polana drewna brykiety drzewne	2 - 3 polana (ok. 2 – 3 kg) 2 - 4 szt. (ok. 2 – 3 kg)	Zamknięte lub według potrzeby otwarte w zależności od danych warunków spalania	Maks. otwarte	Nastawione stale
brykiety węglowe	2 - 3 szt. (ok. 2 – 3 kg)		1/2 otwarte	Nastawione stale

Tabela nr 1

#### Rady dotyczące spalania drewna:

- Po każdym rozpaleniu w piecu pozostawić regulator powietrza pierwotnego otwarty raczej dłużej, w wyniku czego uzyska się lepsze rozpalenie opału.
- Przed dołożeniem opału wskazane jest pełne otwarcie regulatora powietrza pierwotnego.
- Przy spalaniu drewna bezwarunkowo dbać o to, aby było drewno suche z maksymalną wilgotnością 20%.

#### Rady dotyczące spalania brykietów węglowych:

- Dla optymalnego spalania dokładać brykiety bezpośrednio na otwory rusztu, opał dzięki temu lepiej się spali.
- należy dbać o to, aby ilość opału odpowiadała wymaganej mocy cieplnej, tzn. do utrzymania żaru wystarczy tylko kilka brykietów, w przeciwnym wypadku piec będzie przeciążony cieplnie. **Wartość opałowa brykietów węglowych może sięgać aż 6 kWh/1kg, zatem o ok. 40% więcej, niż drewna!**

### 2.2. Opał

W piecach kominkowych można spalać kawałki drewna, brykiety prasowane z drewna a w niektórych typach również brykiety węglowe. Wilgotność spalanego drewna powinna być niższa, niż 20%, optymalnie 10%. Tu obowiązuje zasada – im mniejsza zawartość wody w opale, tym wyższa jest jego wartość opałowa. Zalecaną wilgotność drewna uzyskuje się przez jego składowanie przez okres co najmniej dwóch lat pod wietrzonym zadaszeniem. zawartość wody w brykietach musi być definiowana przez producenta brykietów. Brykiety należy składować w suchym środowisku, w przeciwnym wypadku grozi niebezpieczeństwo rozpadnięcia. Zalecana wielkość kawałków drewna do składowania i spalania powinna być: średnica 3-6 cm i długość 20-30 cm. **W piecach kominkowych zabrania się spalania węgla i koks.** Jako opału nigdy nie używać cieczy łatwopalnych lub odpadów typu: tapety, płyty wiórowe, tworzywa sztuczne, impregnowane drewno lub same wióry, trociny. Spalanie takich materiałów szkodzi nie tylko środowisku, ale również skraca żywotność pieca, poza tym może dojść do uszkodzenia pieca/komina.

**Uwaga** Kora, która znajduje się na drewnianych polanach, oczywiście może być również spalana.

#### Wartość opałowa niektórych gatunków drewna przy wilgotności 20%

Gatunek drewna	Wartość opałowa kWh/metr przestrzenny	Wartość opałowa kWh/1 kg	Ciężar kg/metr przestrzenny
Świerk, Jodła	1957	4,0	485
Modrzew	2461	4,0	610
Sosna	2280	4,0	565
Dąb, Buk	2743	3,8	726

Tabela nr 2

metr przestrzenny - (m<sup>3</sup>)

## 3. BEZPIECZEŃSTWO EKSPLOATACJI

### 3.1. Przepisy ogólne

Podczas eksploatacji i instalacji pieca kominkowego należy przestrzegać zasad ochrony przeciwpożarowej podanych w ČSN 06 1008:1997.

Urządzenie może być używane w normalnym środowisku według ČSN 33 2000-3:1995. Przy zmianie tego środowiska, kiedy by mogło zaistnieć nawet przejściowe niebezpieczeństwo pożaru lub wybuchu (np. podczas klejenia linoleum, PVC, podczas prac

z farbami i lakierami itp.) piec musi zostać w porę, przed powstaniem niebezpieczeństwa, wyłączony z eksploatacji. Następnie pieca można używać dopiero po dokładnym wywietrzeniu pomieszczenia, najlepiej przeciągiem.

### 3.2. Bezpieczna odległość pieca w pomieszczeniu od materiałów palnych

Przy instalacji pieca umieszczonego w pomieszczeniu z przedmiotami palnymi klasy palności B, C1 i C2 musi być dotrzymana bezpieczna odległość od ściany czołowej (ewentualnie od bocznych oszklonych powierzchni) **800 mm** a w pozostałych kierunkach **200 mm**. W przypadku, kiedy piec jest zainstalowany w pomieszczeniu z palnymi przedmiotami klasy C3 muszą być te odległości podwojone. Dla informacji prosimy zajrzeć do załącznika nr 1. Decydujące odległości instalacji są podane a tabliczce fabrycznej wyrobu.

### 3.3. Bezpieczna odległość przewodu dymnego od materiałów palnych

Bezpieczna odległość od ościeżnic drzwi i podobnie umieszczonych konstrukcji budowlanych z materiałów palnych i od instalacji rurociągowych łącznie z ich izolacją wynosi **min. 200 mm**. Od pozostałych części konstrukcji z materiałów palnych **min. 400 mm (ČSN 06 1008:1997)**. **Chodzi o materiały budowlane klasy palności B, C1 i C2 według ČSNEN 13501-1:2007 (patrz tabela nr 3)**. Dla informacji prosimy zajrzeć do załącznika nr 2. Rzeczywista klasyfikacja może być uzyskana tylko po przeprowadzeniu prób wymaganych dla tego wybranego wyrobu.

### 3.4. Zalecenia dotyczące bezpiecznej eksploatacji

Do rozpalamia i ogrzewania nie wolno używać żadnych cieczy łatwopalnych! Oprócz tego zabrania się spalania jakichkolwiek tworzyw sztucznych, materiałów drewnianych z różnymi chemicznymi spoiwami (płyta wiórowa itd.) oraz domowy nie sortowany z resztkami tworzy sztucznych itd.

**Piec muszą obsługiwać tylko dorosłe osoby! Pozostawiać dzieci przy piecu bez nadzoru dorosłych jest niedopuszczalne. Powierzchnia pieca jest przegrzana, zwłaszcza powierzchnie oszklone, dotknięcie może spowodować ciężkie poparzenia.** Eksploatacja pieca wymaga od czasu do czasu obsługi i nadzoru. Dla bezpiecznej obsługi regulatorów i do manipulacji z zamknięciami drzwiczek służy rękawica ochronna, która jest częścią każdej dostawy.

Na piec zabrania się podczas pracy i dopóki jest ciepły, odkładać jakiegokolwiek przedmioty z materiałów palnych, które mogłyby spowodować pożar. Do rozgrzanego piekarnika z płytkami ceramicznymi nie wkładać żadnych naczyń z zimną wodą, grozi pęknięcie płytek. Należy zachować szczególną ostrożność podczas manipulacji z popiołem a usuwając gorący popiół, ponieważ grozi niebezpieczeństwo poparzenia. Gorący popiół nie może zetknąć się z palnymi przedmiotami – np. podczas wysypywania do pojemników na odpad komunalny.

**Piec może być używany wyłącznie według niniejszej instrukcji. Na piecu jest niedopuszczalne dokonywanie jakichkolwiek przeróbek.**

**Informacje o stopniu palności niektórych materiałów budowlanych (według ČSN 73 0823:1983)**

Stan palności materiałów i wyrobów budowlanych	Materiały budowlane zaliczane do stopnia palności
A niepalne	granit, piaskowiec, betony ciężkie porowate, cegły, płytki ceramiczne, specjalne tynki
B niełatwopalne	akumin, heraklit, lihnos, itaver

C1 trudnopalne	drewno liściaste, sklejka, sirkoklit, utwardzany papier, umakart
C2 średniopalne	płyty wiórowe, solodur, płyty korkowe, guma, wykładziny podłogowe
C3 łatwopalne	płyty pilśniowe, styropian, poliuretan

Tabela nr 3

## 4. INSTALACJA PIECA KOMINKOWEGO I JEGO PODŁĄCZENIE DO KOMINA

**Uwaga: Przy montażu pieca kominkowego muszą być dotrzymane wszystkie lokalne przepisy łącznie z przepisami, które dotyczą norm krajowych i europejskich dotyczących tego rodzaju wyrobów.**

### 4.1. Podłączenie pieca do komina lub do wkładu kominkowego

Podłączenie pieca kominkowego do przewodu kominowego może być wykonane wyłącznie ze zgodą zakładu kominiarskiego zgodnie z ČSN 73 4201:2008 lub według obowiązujących przepisów dotyczących tego rodzaju urządzeń w krajach, gdzie są instalowane. Dla informacji prosimy zajrzeć do załącznika nr 2

**Dla zapewnienia prawidłowego funkcjonowania pieca jest konieczne, aby był zapewniony prawidłowy ciąg komina w króćcu przewodu dymnego.** Informacja o minimalnym ciągu jest zawsze podana na karcie technicznej danego typu pieca. Niedostateczny ciąg komina powoduje złe funkcjonowanie pieca, nadmierne zakopcenie szyby i nadmierne zanieczyszczanie tras spalin. Następuje obniżenie całkowitej mocy cieplnej pieca. W przypadku, kiedy dokłada się a komin nie ma dobrego ciągu, może dojść do przenikania spalin do pomieszczenia. Z tego powodu zalecamy regularną kontrolę komina przez firmę kominiarską według normy ČSN 73 4201:2008 i regularne utrzymanie wkładu. W przypadku, kiedy ciąg komina jest za silny i przekroczy **20 Pa**, wskazane jest zainstalowanie odpowiedniej klapki kominowej (np. przewód dymny z klapką). Za silny ciąg może być przyczyną problemów podczas użytkowania z np. zbyt intensywnym spalaniem, wysokim zużyciem opału oraz może prowadzić do trwałego uszkodzenia wkładu.

**Uwaga: Piece kominkowe z tylnym wyprowadzeniem zalecamy podłączyć do komina prostym przewodem dymnym o maks. długości 0,5 m bez użycia kolana. Jakikolwiek inny sposób podłączenia zalecamy konsultować z fachową firmą kominiarską.**

### 4.2. Podłączenie pieca do przewodu kominowego

Zalecamy podłączenie pieca kominkowego do samodzielnego przewodu kominowego. Do wspólnego przewodu kominowego można podłączyć wkład kominkowy tylko z dotrzymaniem przepisów

ČSN 73 4201:2008. Pieca nie wolno podłączać do wspólnego przewodu kominowego z odbiornikiem gazowym. Minimalna wysokość przewodu kominowego wynosi 5 m. W poszczególnych przypadkach można podłączyć odbiornik również do przewodu kominowego o mniejszej wysokości, niż 5 m, jeżeli obliczenia trasy spalin wykażą (według rozdziału 5 normy), że ta wysokość jest dostateczna dla podłączanego urządzenia.

#### Uwaga

Okrągły przewód kominowy musi mieć średnicę minimalnie 140 mm (min 0,015 m<sup>2</sup>). Dla pieców kominkowych ze średnicą króćca przewodu dymnego 150 mm średnica przewodu kominowego musi wynosić minimalnie 150 mm.

### 4.3. Zalecenia dotyczące instalacji i zabezpieczenia przewodu dymnego

Króciec odciągu spalin połączyć z kominem najkrótszą możliwą drogą tak, aby długość tras spalin wynosiła maksymalnie 1,5 m. Rury spalinowe i kolano między sobą szczelnie połączyć z założeniem min. 60 mm i dbać o to, aby połączenia były zestawione zawsze zgodnie z kierunkiem przepływu spalin. Połączenie przewodu dymnego i króćca spalinowego wkładu przewiercić wspólnie i zabezpieczyć nitem lub kołkiem, to samo zrobić z rurami spalinowymi i kolaniem. Do otworu wejściowego do komina zainstalować cybant metalowy odpowiedniej średnicy. Przewód dymny ma wznosić się w kierunku cybantu pod kątem ok. 10°.

### 4.4. Instalacja (ustawienie) pieca do pomieszczenia

Przed instalacją pieca kominkowego należy skontrolować nośność podłogi (stropu), czy spełnia warunki nośności dla danego typu urządzenia w zależności od jego ciężaru. Piec musi być zainstalowany na izolującym cieplnie niepalnym podkładzie, który przekracza wymiary wkładu w rzucie pionowym na bokach i z tyłu minimalnie o 100 mm a z przodu o 300 mm. Jeżeli jest użyty blaszany podkład, musi mieć grubość **min. 2 mm**. Dla informacji prosimy zajrzeć do załącznika nr 2

**Uwaga:** Aby było możliwe czyszczenie pieca, przewodu dymnego i komina, należy pozostawić dostateczne miejsca dla zapewnienia łatwego dostępu.

### 4.5. Czyszczenie wkładu i komina

Przy instalacji pieca do przewodu kominowego należy zapewnić możliwość czyszczenia trasy spalin i komina. Systematyczne czyszczenie przewodu dymnego i paleniska w piecu poprawia właściwości użytkowe pieca. Regularne czyszczenie komina zapobiegne ewentualnemu wzniesieniu sadzy na ścianach komina.

### 4.6. Pożar w kominie

W razie wybuchu pożaru w kominie należy natychmiast ugasić ogień w piecu wyjmując palące się resztki opału za pomocą łopaty do odpowiedniego niepalnego pojemnika i natychmiast wezwać straż pożarną lub telefonować na numer integrowanego systemu ratowniczego.

### 4.7. Doprowadzenie powietrza do spalania z zewnątrz

Dla procesu spalania musi być zapewnione dostateczna ilość świeżego powietrza. Przy spalaniu drewna wkład zużywa do 15 m<sup>3</sup> świeżego powietrza na godzinę. W nowoczesnych budynkach szczelność (okna z tworzywa itp.) może być znaczna. Następne problemy mogą powodować urządzenia wentylacyjne odciągające powietrze z pomieszczenia lub miejsca instalacji wkładu.

Wyraźnie obniży się jakość procesu spalania z tworzeniem dżiegia i zanieczyszczenie trasy spalin oraz może dochodzić do dymienia do pomieszczenia podczas dokładania opału. Dostateczne doprowadzenie powietrza zapewnić otwierając okna lub drzwi do sąsiedniego, lepiej wietrzonego pomieszczenia. Lepiej jednak wraz z instalacją wkładu kominkowego wykonać otwór wentylacyjny do doprowadzenia powietrza z regulacyjną kratką wentylacyjną, która musi być zabezpieczona przed zatkaniami.

## 5. INSTRUKCJA OBSŁUGI

### 5.1. Pierwsze uruchomienie pieca kominkowego

Przed pierwszym uruchomieniem należy usunąć ewentualne nalepki z szyby, akcesoria z popielnika lub paleniska, dotyczy to też zabezpieczeń transportowych. Według rysunku na

karcie technicznej skontrolować, czy są prawidłowo osadzone luźno wkładane kierownice ciągu, kształtki szamotowe i barierka (czy podczas instalacji nie wypadły z prawidłowej pozycji). W razie stwierdzenia jakiegokolwiek wady osadzenia poprawić je. W przeciwnym wypadku wkład kominkowy może działać nieprawidłowo.

Do wykończenia powierzchni pieca kominkowego jest użyta farba żaroodporna, która po pierwszym rozpaleniu, po przejściowym zmięknieniu, utwardzi się. W fazie zmięknienia należy uważać, aby nie uszkodzić powierzchni lakieru ręką lub jakimś przedmiotem. Po pierwszym rozpaleniu należy utrzymywać mały płomień, spalać mniejszą ilość opału z niższą temperaturą. Wszystkie materiały muszą przyzwyczaić się do obciążenia cieplnego. Ostrożne rozpalenie zapobiegnie powstawaniu pęknięć w ceglach szamotowych, uszkodzeniom lakieru i deformacji materiału konstrukcji pieca. Ewentualny zapach podczas utwardzania farby zniknie po krótkim czasie – zalecamy intensywne wietrzenie pomieszczenia. Jeżeli w tym pomieszczeniu są zwierzęta domowe lub ptaki, przemieścić je tymczasowo na inne miejsce.

W typach pieców, gdzie w drzwiczkach do dokładania jest użyta wieloczęściowa szyba z trzech części, skontrolować, czy nie doszło podczas transportu lub używania wkładu do rozsunięcia poszczególnych części szyby.

**Usuwanie szczelin między szybami w drzwiczkach do dokładania z dzieloną szybą:** poluzować częściowo nakrętki śrub uchwytów szyby. Poszczególne części szyby ostrożnie dosunąć do siebie tak, aby krawędzie szyb dotykały się wzajemnie. Ponownie lekko dokręcić uchwyty szyb.

### 5.2. Zapalenie i ogrzewanie

Najpierw położyć na dno paleniska, ew. na ruszt 2 lub 3 mniejsze polana drewna, na nie papier lub podpalacz, następnie szczapy lub wióry drewniane, drobne drewno i w końcu grubsze polana. Włożyć mniejszą ilość opału (do ok. 2/3 wysokości wymurówki szamotowej (vermiculitowej)). Dokładając więcej opału zapewnia się dostateczny czas spalania do nagrzania komina i zapewnienia jego prawidłowego działania. Regulator powietrza pierwotnego otworzyć na maksimum. Czasem dla ułatwienia zapalenia opału wskazane jest zredukowanie doprowadzenia powietrza sekundarnego. Po zapaleniu drzwiczki paleniska muszą być zamknięte. Jak tylko opał należycie się rozpali, za pomocą regulatorów powietrza nastawić spokojne, raczej stłumione spalanie. Do regulacji płomienia i spalania można użyć danych z karty technicznej lub z tabeli nr 1.

Ruszt w razie potrzeby odytką się pogrzebaczem lub dźwignią rusztu, jeżeli wkład posiada ruchomy ruszt.

**Uwaga: Drzwiczki paleniska (komory spalania) i drzwiczki popielnika (jeżeli są użyte) muszą być zawsze zamknięte, z wyjątkiem wprowadzania do eksploatacji, dokładania opału i usuwania popiołu.**

**Uwaga: Po każdej dłuższej przerwie w pracy pieca należy przed ponownym rozpaleniem przeprowadzić kontrolę drożności i czystości przewodu dymnego, komina i paleniska.**

### 5.3. Dokładanie opału

Aby zapobiec wydostawaniu się spalin do pomieszczenia podczas dokładania zalecamy: W przybliżeniu 5 do 10 sekund przed otwarciem drzwiczek paleniska otworzyć całkowicie regulator powietrza pierwotnego, następnie lekko otworzyć drzwiczki do dokładania, odczekać kilka sekund na dociągnięcie spalin do komina a dopiero potem otworzyć całkowicie drzwiczki. Po otwarciu drzwiczek do dokładania należy postępować ostrożnie – grozi wypadnięcie rozpalonych ogarków. Po dołożeniu opału zamknąć drzwiczki paleniska. Po rozpaleniu opału (bez kopącego płomienia) ustawić regulator w pierwotnej pozycji (ew. zamknąć). Dokładając dbać o to, aby opał nie przekraczał poziomu wymurówki szamotowej (vermiculitowej) paleniska. Ilość dokładanego opału ma odpowiadać godzinowemu

orientacyjnemu zużyciu opału (patrz karta techniczna). W razie przepelnienia może dojść do trwałego uszkodzenia konstrukcji pieca.

**Uwaga: Nadmiernemu przenikaniu spalin do pomieszczenia zapobiegnie dokładanie opału po jego wypaleniu z rozżarzonym popiołem.**

#### 5.4. Czystość szyby

Na zachowanie czystości okienka ma wpływ, oprócz stosowania odpowiedniego opału, dostatecznego doprowadzenia powietrza do spalania (zwłaszcza sekundarnego) i odpowiedniego ciągu komina również sposób, w jaki piec kominkowy jest obsługiwany. W związku z tym zalecamy dokładanie tylko jednej warstwy opału tak, aby opał był jak najbardziej równomiernie rozłożony w palenisku i był jak najdalej od szyby. Dotyczy to też brykietów (odległość między nimi 5 do 10 mm). W razie zanieczyszczenia szyby podczas ogrzewania zalecamy zwiększenie intensywności spalania otwierając regulator powietrza pierwotnego, w wyniku czego szyba przeważnie oczyści się sama.

#### 5.5. Eksploatacja w okresie przejściowym i w gorszych warunkach klimatycznych

W okresie przejściowym, ew. przy wyższych temperaturach na zewnątrz ponad 15°C, w deszczowe i wilgotne dni, przy gwałtownym porywistym wietrze może, w zależności od okoliczności, dojść do pogorszenia ciągu komina (odciągu spalin z wkładu), w wyniku czego spaliny nie są w pełni odprowadzane. Dlatego piec kominkowy musi być w tych okresach użytkowany z jak najmniejszą ilością opału, aby było można otwierając doprowadzenie powietrza poprawić spalanie oraz ciąg komina.

#### 5.6. Zastąpienie elementu zalepiającego wymiennikiem

W niektórych typach pieców kominkowych jest w konstrukcji przykręcony tzw. element zaślepiający, które jednocześnie służy jako kierownica spalin. Te typy pieców mogą być, po wyjęciu elementu zaślepiającego, wyposażone w wymiennik ciepłowodny z możliwością podłączenia grzejników do ogrzewania sąsiednich pomieszczeń lub zasobnikowego ogrzewacza wody. Wymiennik ciepłowodny jest dostarczany jako wyposażenie specjalne ze szczegółową instrukcją jego instalacji. Podłączenie pieca kominkowego z wymiennikiem do instalacji ciepłowodnej zawsze należy zlecać firmie specjalistycznej na podstawie opracowanej dokumentacji projektowej.

**Uwaga: Piec kominkowy, który posiada wymiennik, nie może być eksploatowany bez podłączenia do instalacji ciepłowodnej i bez wody, ew. bez płynu niezamarzającego.**

#### 5.7. Usuwanie popiołu

W zależności od czasu i intensywności ogrzewania należy za pomocą pogrzebacza lub urządzenia do poruszania rusztem (jeżeli wkład ma ruchomy ruszt) strząsać popiół przez ruszt do popielnika. **Należy dbać o to, aby popielnik nie był przepelniany, co mogłoby doprowadzić do ograniczenia dopływu powietrza pod ruszt i problemów z zapaleniem opału.**

Popielnik najlepiej opróżniać na zimno, najlepiej w ramach przygotowań do następnego rozpalenia. Popiół ze spalonego drewna może być użyty do kompostu lub jako nawóz.

**Uwaga: Przed opróżnianiem popielnika należy skontrolować, czy nie zawiera rozżarzonych resztek opału, które mogłyby spowodować pożar w pojemniku na odpadki.**

## 6. CZYSZCZENIE I UTRZYMANIE

### 6.1. Czyszczenie wkładu

Piec kominkowy w zimnym stanie należy minimalnie raz w roku (po sezonie grzewczym) lub częściej wyczyścić. W ramach czyszczenia należy usunąć osady w przewodach dymnych, palenisku u na kierownicach spalin. Naprawić, najlepiej wymieniając, wypadnięte części wymurówki szamotowej. Kompletność wymurówki szamotowej należy kontrolować również w trakcie sezonu grzewczego. Szczeliny między poszczególnymi kształtkami szamotowymi służą jako dylatacja cieplna zapobiegająca pękaniu kształtek i nie jest wskazane jakiegokolwiek wypełnianie szczelin, np. zaprawą, jak to robiono w starszych piecach na paliwa stałe. **Popękane kształtki szamotowe nie tracą właściwości użytkowych, jeżeli nie wypadną całkowicie!**

Podczas czyszczenia zalecamy wyjąć z pieca luźno włożone kierownice spalin (ułatwi to dostęp do przestrzeni nad nimi). Do czyszczenia szyby mogą służyć zwykłe środki do czyszczenia kuchenek i piekarników, sucha miękka szmatka i gazeta, ewentualnie specjalny środek do czyszczenia szyb pieców kominkowych, np. preparat CINOL. Szybę należy zasadniczo czyścić na zimno. Do czyszczenia lakierowanych powierzchni wkładu nigdy nie używać wody, wskazane jest użycie gąbki lub miękkiej szmatki flanelowej.

**Uwaga:** W niektórych typach pieców na pionowe ściany paleniska jest użyty materiał VERMICULITE. Z tego materiału są też produkowane niektóre kierownice spalin. Materiałów nie można w żaden sposób naprawiać. W razie konieczności trzeba je wymienić. Podany materiał ma wysokie właściwości izolacyjne o dobrą odporność na popękanie. Jest mniej odporny na ścieranie, dlatego zalecamy delikatniejsze obchodzenie się z nim podczas montażu i czyszczenia.

### 6.2. Czyszczenie ceramiki i kafli

Do czyszczenia płytek ceramicznych lub kafli zalecamy stosowanie wyłącznie suchej, maksymalnie lekko nawilżonej szmatki. Czyścić można wyłącznie na zimno.

### 6.3. Sznury i taśmy uszczelniające

Do uszczelnienia powierzchni przylegania drzwiczek i szyb (ew. innych części składów) są użyte specjalne szklano-ceramiczne sznury uszczelniające (taśmy) które są odporne na wysokie temperatury. Te uszczelki zalecamy kontrolować na bieżąco a w razie straty szczelności wymieniać na nowe.

Nowa uszczelka po pewnym czasie ułoży się, dlatego zalecamy, aby w przybliżeniu co ok. 3 miesiące używania wkładu była kontrolowana szczelność szyby na konstrukcji drzwi i ewentualne poluzowania usuwać dokręcając z wycuciem uchwyty szyby.

### 6.4. Części zamienne

W razie konieczności należy używać wyłącznie oryginalnych części zamiennych zalecanych przez producenta patrz ustęp 10.3 wybrane części zamienne. Część zamienną identyfikuje się za pomocą karty technicznej, która jest częścią dostawy wkładu kominkowego.

## 7. CO ROBIĆ, KIEDY ... „poradzisz sobie sam ?“

Problem	Przyczyna	Naprawa
Piec kominkowy źle spala (nie ciągnie) lub podczas dokładania ew. w trakcie ogrzewania dymni.	Komin lub przewód dymny nieszczelny (jest zasysane dodatkowe powietrze)	Zlecić kontrolę kominą (np. uszczelnici drzwiczki kominowe). Należy zestawić przewody dymne lub uszkodzone wymienić.
	Słaby ciąg kominą.	Z kominiarzem (zdunem) wyjaśnić przyczynę i podjąć środki naprawy, np. wyczyścić komin, usunąć redukcje przewodu dymnego, przedłużyć komin, doprowadzić dostatek powietrza do pomieszczenia.
	Drzwiczki innego pieca lub do kominą są otwarte.	Zamknąć drzwiczki innego pieca.
	Otwory do czyszczenia kominą są otwarte.	Zamknąć te otwory do czyszczenia.
	Urządzenie, przewody dymne są zanieczyszczone lub zatłkane.	Patrz rozdział 6.1. <b>Czyszczenie wkładu</b>
	Niedostateczne doprowadzenie świeżego powietrza.	Patrz rozdział 4.7. <b>Doprowadzenie powietrza do spalania z zewnątrz</b>
	Źłe warunki klimatyczne.	Patrz rozdział 5.5. <b>Eksploatacja w okresie przejściowym i w gorszych warunkach klimatycznych</b>
	Do ogrzewania użyto złego opału.	Użyć właściwego opału, patrz rozdział 2.2. <b>Opał</b>
Piec kominkowego nie można dostatecznie szybko rozpałić.	Nieprawidłowo włożony opał. Za mało opału do należytego rozpalenia.	Dla należytego rozpalenia i ogrzewania włożyć opał patrz 5.2. <b>Zapalenie i ogrzewanie</b>
	Zamknięte doprowadzenie powietrza pierwotnego.	Otworzyć regulator powietrza pierwotnego, ew. przymknąć regulator powietrza sekundarnego.
Pomieszczenie nie jest dostatecznie ogrzewane.	Za duża potrzeba ciepła lub piec kominkowy ma małą moc.	Poradzić się z fachowcem. Zmniejszyć straty ciepła pomieszczenia (np. ocieplając).
	Przewody dymne i piec jest zanieczyszczony.	Patrz rozdział 6.1. <b>Czyszczenie wkładu</b>
	Ciąg kominą jest za mały.	Patrz rozdział 4. <b>INSTALACJA PIECA KOMINKOWEGO I JEGO PODŁĄCZENIE DO KOMINA</b>
	Piec nie jest prawidłowo eksploatowany	Nastawienie wkładu (mocy cieplnej) nie jest optymalne, patrz rozdz. 2.1. <b>Ilość opału i nastawienie procesu spalania</b>
Piec kominkowy daje za dużą moc ciepłą.	Piec nie jest prawidłowo eksploatowany	Nastawienie wkładu (mocy cieplnej) nie jest optymalne, patrz rozdz. 2.1. <b>Ilość opału i nastawienie procesu spalania</b>
	Drzwiczki popielnika nie są całkowicie zamknięte.	Drzwiczki popielnika całkowicie zamknąć.
	Uszczelnienie drzwiczek, popielnika jest uszkodzone.	Wymienić uszczelkę drzwiczek.
	Ciąg kominą jest za duży.	Patrz rozdział 4. <b>INSTALACJA PIECA KOMINKOWEGO I JEGO PODŁĄCZENIE DO KOMINA</b>
Piec śmierdzi i kopci.	Ciąg kominą jest za mały.	Patrz rozdział 4. <b>INSTALACJA PIECA KOMINKOWEGO I JEGO PODŁĄCZENIE DO KOMINA</b>
	Chodzi o wypalanie lakieru ochronnego, ew. piec jest brudny, zakurzony.	Wypalanie farby dokończyć (dym i zapach), szybko minie lub wkład wyczyścić z zewnątrz w zimnym stanie.
	Przyczyny nie można zawsze na 100% ustalić, ale przeważnie jest to: niewłaściwy opał, źle nastawione spalanie, zły lub tymczasowo słabszy ciąg kominą, poluzowane uszczelki drzwiczek.	Zasada: W zależności od sposobu ogrzewania i użytego opału należy od czasu do czasu wyczyścić szybę drzwiczek, patrz rozdz. 5.4. <b>W przypadku ogrzewania brykietami węglowymi szyba drzwiczek może się częściej zanieczyszczać, niż w przypadku ogrzewania drewnem.</b>
	Ciąg kominą jest za mały.	Patrz rozdział 4. <b>INSTALACJA PIECA KOMINKOWEGO I JEGO PODŁĄCZENIE DO KOMINA</b>

Do paleniska włożono za dużo opału.	Dokładać prawidłową ilość opału, patrz rozdział 2.1. <b>Ilość opału i nastawienie procesu spalania</b> i 5.3. <b>Dokładanie opału</b>
Użyto wilgotnego opału.	Używać tylko suchego opału patrz rozdział 2.2. <b>Opał</b>

## 8. NAJCZĘŚCIEJ WYSTĘPUJĄCE USTERKI I PYTANIA

### 8.1. Pęknięta (wypadnięta) kształtka szamotowa (vermikulitowa) w komorze spalania

Najpierw trzeba podkreślić, że popękane kształtki szamotowe nie tracą właściwości użytkowych, dopóki całkowicie nie wypadną, dlatego nie ma konieczności ich natychmiastowej wymiany! W przypadku wymiany można te części bezpośrednio zamówić u swojego sprzedawcy lub na adresie producenta podając typ i numer serii pieca, następnie z karty technicznej (część dostawy) ustalić numer cegły szamotowej, którą trzeba wymienić.

**Sposób wymiany:** Wymianę bocznych kształtek należy przeprowadzić tak, że zdejmie się górną kierownicę, ew. uchwyty szamotu i wyjmie się uszkodzoną kształtkę. Czasem trzeba wyjąć też żeliwny ruszt z kształtkami szamotowymi na dnie. Ponowny montaż przeprowadza się w odwrotnej kolejności, nie wolno zapomnieć złożyć wszystkiego w pierwotnej prawidłowej pozycji, do czego posłuży rysunek w karcie technicznej.

**Uwaga:** Nie grać w piecu, jeżeli część okładziny paleniska wypadnie. Grozi niebezpieczeństwo przepalenia konstrukcji pieca.

### 8.2. Rozbita szyba

Szyba drzwiczek jest wykonana ze specjalnego materiału szklano-ceramicznego o wysokiej odporności termicznej. **Nie można użyć zwykłego szkła!**

**Sposób wymiany:** Wymieniając szybę nie trzeba demontować całych drzwiczek, wystarczy tylko odkręcić uchwyty szyby i wyjąć szybę. Przy ponownym montażu szyba musi równomiernie przylegać na całym obwodzie do powierzchni drzwiczek. Powierzchnia przylegania między szybą i drzwiczkami musi być uszczelniona sznurem uszczelniającym. Jeżeli sznur uszczelniający nie jest uszkodzony, można go użyć ponownie. Uchwyty podczas ponownego montażu dokręcać z wyczuciem i równomiernie, aby nie doszło do pęknięcia nowej szyby w wyniku nadmiernego dokręcenia.

**Uwaga:** Niektóre typy pieców nie mają na powierzchni przylegania między szybą i drzwiczkami sznura uszczelniającego na całym obwodzie!

### 8.3. Kierownice do kierowania ciągu

Do czyszczenia pieca lub wymiany kształtek szamotowych (vermiculitowych) należy wyjąć wkładane kierownice spalin (o ile są użyte, patrz **Karta techniczna**) **które przeszkadzają w dostępie do czyszczenia lub wymiany kształtek. Podczas wyjmowania kierownic należy uwzględnić to, że w niektórych typach kierownice służą też jako zabezpieczenie kształtek szamotowych przed wypadnięciem.** W tym przypadku należy uważać na ich możliwe odchylenie lub wypadnięcie a następnie uszkodzenie. Należy dbać o prawidłowe ustawienie kierownicy podczas ponownego montażu.

**Demontaż:** Wkładaną kierownicę spalin podnieść z jednej strony, druga strona opadnie i posunąć ją na bok tak, aby można ją było wyjąć z pieca.

**Montaż:** Ponowny montaż przeprowadzić podobnie. Kierownicę zasunąć ukośnie na potrzebne miejsce i osadzić na miejsce, zawsze skontrolować prawidłowość pozycji według karty technicznej!

## 8.4. Pęknięta boczna płytką

Podczas transportu, eksploatacji oraz w innych sytuacjach może dojść do uszkodzenia płytek okładziny pieca. Płytki lub panele z blachy są na poszyciu trzymane przez specjalne sprężyny mocujące.

**Demontaż:** Płytkę postukując płasko dłonią przesunąć do skrajnej pozycji (w prawo lub w lewo). Należy uważać, aby płytka nie spadła i nie uszkodziła się w wyniku wyskoczenia ze sprężyny mocującej. Demontaż zacząć od środkowej płytki lub od tej, która o poszyciu opiera się dwoma stronami.

**Montaż:** Montaż zacząć od dolnej lub górnej płytki. Montowaną płytkę zasunąć na żądane miejsce (z prawej lub z lewej strony) a następnie pokonać siłą sprężyny mocującej. Do pokonania sprężyny najkorzystniejsze jest, kiedy płytkę, najlepiej obydwojema rękami, naciskając chwyci się za krawędź pieca a następnie lekkimi uderzeniami dłonią w tę płytkę przesunie się na właściwą pozycję (dla pokonania sprężyny do przesuwania płytki jest czasem potrzebna większa siła uderzenia). Płytkę zamontować równo – z jednakowymi szczelinami na obu stronach poszycia. Jako ostatnią nasadzić środkową płytkę (lub tę, która o poszyciu opiera się dwoma stronami).

**Uwaga:** Jeżeli podczas eksploatacji w wyniku dylatacji materiałów nastąpi samowolne wypadnięcie okładziny, jest wskazane siłą sprężyny zwiększyć odpowiednio przycinając.

## 8.5. Zastąpienie elementu załepiającego wymiennikiem (tylko niektóre typy)

**Demontaż:** Za pomocą odpowiedniego klucza odkręcić nakrętki elementu załepiającego i wyjąć go z konstrukcji pieca.

**Montaż:** Przed nasadzeniem wymiennika oczyścić powierzchnię przylegania – po demontażu elementu załepiającego mogą na niej zostać resztki pierwotnej uszczelki. Wymiennik musi mieć nie uszkodzoną uszczelkę. Nakrętki mocujące dokręcać równomiernie tak, aby była zapewniona szczelność na całym obwodzie kołnierza wymiennika.

## 9. GWARANCJA I SERWIS

### 9.1. Informacje ogólne

Z dotrzymaniem wszystkich zasad instalacji, obsługi i utrzymania podanych w niniejszej instrukcji obsługi producent (dostawca) firma HAAS + SOHN Rukov s.r.o., gwarantuje 25 miesięcy od odebrania przez użytkownika, że wyrób będzie miał przez cały czas gwarancji właściwości spełniające wymagania norm technicznych, niniejszej instrukcji i według danych na tabliczce fabrycznej.

### 9.2. Warunki gwarancji

Gwarancja dotyczy bezpłatnej naprawy pieca, ewentualnie reklamowanych części, których wady powstały z powodu wadliwego materiału lub wady produkcyjnej.

### 9.3. Serwis gwarancyjny i pogwarancyjny

Gwarancyjne i pogwarancyjne usługi serwisowe zapewnia serwis importera - sprzedawcy.

## 9.4. Przyczyny nie uznania reklamacji

Gwarancja nie dotyczy szkód i wad urządzenia, lub jego części, które powstały w wyniku:

- zewnętrznym chemicznym lub fizycznym działaniem podczas transportu, niewłaściwego składowania, złej instalacji i eksploatacji urządzenia (np. ostudzenia wodą, zanieczyszczenia rozlanymi posiłkami, kondensatu wodnego)
- złym dobozem wkładu do danego pomieszczenia (przegrzewanie lub niedostateczne ogrzewanie pomieszczenia)
- nie dotrzymaniem właściwych przepisów budowlanych i prawnych
- błędną instalacją i podłączeniem urządzenia
- niedostatecznym lub za silnym ciągiem komina (podłączenie musi być według obowiązujących norm)
- przeprowadzonych przeróbek lub innych, zwłaszcza dodatkowych zmian paleniska lub odprowadzania spalin
- ingerencją lub zmianami na urządzeniu spowodowanymi przez osoby, które nie są do tego upoważnione przez producenta
- nie dotrzymaniem zaleceń instrukcji obsługi
- dodatkowym wbudowaniem części zamiennych i dodatków, które nie są wyrobem firmy HAAS + SOHN Rukov s.r.o.
- użyciem niewłaściwego opału
- nieprawidłową obsługą, przeciążeniem urządzenia (np. otwarte drzwiczki popielnika) a następnie uszkodzeniem konstrukcji wkładu (np. przepalenie kierownic spalin, deformacja konstrukcji wkładu.
- nieprawidłową manipulacją, uszkodzeniem siłą mechaniczną
- niedostatecznym utrzymaniem lub użyciem niewłaściwych środków czyszczących
- klęską żywiołową (powódź itd.)

## 9.5. Jak składać reklamację?

Reklamacje należy zgłaszać wyłącznie w serwisie importera – sprzedawcy. Należy bezwarunkowo podać typ pieca, rok produkcji i numer serii wyrobu. Dane te są podane na tabliczce fabrycznej na tylnej stronie pieca. Zalecamy przepisanie tych danych z tabliczki na piecu do poniższej tabeli, dzięki czemu wszystkie ważne dane będą stale do dyspozycji.

HAAS+SOHN Rukov s.r.o, SNP 474, 408 01 RUMBURK, CZ
PIECE KOMINKOWE TYP:
NUMER SERII:
ROK PRODUKCJI:
MOC:

Zgłaszając reklamację należy podać swój dokładny adres, numer telefonu oraz opisać wadę. Reklamacja będzie rozpatrywana wyłącznie po przedłożeniu wypełnionej karty gwarancyjnej z datą sprzedaży i pieczęcią sprzedawcy. Kupując piec kominkowy, należy żądać we własnym interesie czytelnie wypełnionej karty gwarancyjnej. O sposobie i miejscu naprawy decyzję podejmie, po rozpatrzeniu wady, serwis importera - sprzedawcy oraz skonsultuje środki naprawy z właścicielem urządzenia. W zakresie wymiany lub unieważnienia umowy kupna-sprzedaży obowiązują odpowiednie przepisy.

## 9.6. Zalecenia dotyczące zamawiania części zamiennych

Zamawiając części zamienne należy podać typ wkładu kominkowego, rok produkcji i numer serii wyrobu. Część zamienną identyfikuje się za pomocą karty technicznej, podać nazwę części, ewentualnie jej numer lub pozycję według schematu. Zamówienie wysłać pisemnie,



faksem lub e-mailem. Części zamienne i wyposażenie można zamówić u sprzedawcy lub bezpośrednio u producenta według karty technicznej danego typu pieca.

## 10. INNE

### 10.1. Akcesoria dostarczane z piecem

Częścią każdej dostawy jest rękawica ochronna do manipulacji z elementami do obsługi pieca, szufladka popielnika, instrukcja obsługi, karta gwarancyjna, karta techniczna.

### 10.2. Wyposażenie specjalne na zamówienie

1. Rury przewodu dymnego z klapką i bez klapki Ø150 mm a Ø 130 mm (długości 0,25 m; 0,5 m; 1 m)
2. Kolana przewodu dymnego z otworem do czyszczenia i bez otworu do czyszczenia Ø 150 mm i Ø 130 mm (90°, 45°)
3. Cybanty kominowe Ø 150 mm i Ø 130 mm
4. Kosze na drewno
5. Narzędzia kominkowe według specjalnej oferty
6. Środki do czyszczenia szyby
7. Wymienniki ciepłowodny

### 10.3. Wybrane części zamienne

**Niektóre części zamienne, które można zamówić:**

1. Kształtki szamotowe i płyty VERMICULITE paleniska
2. Szufladka popielnika
3. Szyba drzwiczek do dokładania
4. Ruszt żeliwny
5. Sznury uszczelniające
6. Aeroszol z farbą do napraw
7. Okładzina poszycia
8. Element zaślepiający
9. Elementy ozdobne (pręty, klamki, regulatory)
10. Klej na sznur uszczelniający

### 10.4. Pakowanie wkładu kominkowego i likwidacja odpadu

Piec kominkowy jest dostarczany na drewnianej palecie transportowej z listwami ochronnymi. Piec jest chroniony przed czynnikami atmosferycznymi folią PE. Stabilizację i stabilność całego opakowania podczas składowania i przewozu zapewnia taśma metalowa lub z tworzywa.

**Likwidacja opakowania:** Listwy drewniane i paletę wykorzystać do ogrzewania. Taśmę stalową oddać w punkcie zbioru odpadów metalowych. Folię PE oddać do recyklingu.

**Likwidacja pieca:** W przypadku likwidacji pieca kominkowego odłożyć szamot, płyty vermiculite, szybę i sznury uszczelniające do odpadu komunalnego a blaszany korpus i metalowe części oddać w punkcie skupu odpadów metalowych.

### 10.5. Deklaracja zgodności WE i certyfikat CE

Deklaracja zgodności WE została wydana na wszystkie wyroby na podstawie protokołu próby wstępnej typu według EN 13 240:2002/A2:2004 i certyfikatu CE. Protokół próby wstępnej typu i certyfikat CE jest zgodny z dyrektywą 89/106/EWG i wystawiła go notyfikowana osoba. Notyfikowane zakłada badawcze kontrolujące wyroby HAAS + SOHN: Strojírenský zkušební ústav, s. p. (Instytut badawczy przemysłu maszynowego), ES 1015, AO 202, Hudcova 56 b, 621 00 Brno, Republika Czeska.

Rhein – Ruhr Feuerstätten Prüfstelle (RRF) Essen, Niemcy.

Producent oświadcza, że piec kominkowy tu podany spełnia wymagania dyrektywy 89/106/EWG. Pod warunkiem normalnego użytkowania zgodnie z przeznaczeniem podanym przez producenta wyrób jest bezpieczny.

Producent podjął środki, które zapewniają zgodność wszystkich wyrobów wprowadzanych na rynek z dokumentacją techniczną i ze zgodnymi wymaganiami.

### 10.6. Program produkcyjny i handlowy HAAS+SOHN Rukov s.r.o

Firma HAAS+SOHN Rukov jest czeską firmą z zagranicznym kapitałem produkującą i sprzedającą piece kominkowe, kaflowe piece kominkowe i wkłady kominkowe. Wyroby są przeznaczone do spalania drewna, brykietów ekologicznych lub brykietów węglowych.

#### Program produkcyjny:

- PIECE KOMINKOWE
- Piece kominkowe z wymiennikiem ciepłowodnym
- Kaflowe piece kominkowe
- Kaflowe piece kominkowe z wymiennikiem ciepłowodnym
- Wkłady kominkowe i zestawy kominkowe
- Wkłady kominkowe z wymiennikiem ciepłowodnym i zestawy kominkowe

#### Inne:

- Narzędzia kominkowe i kosze na drewno
- Wyposażenie (przewody dymne, kolana, cybanty itd.)
- Inne specjalne wyroby

## 11. ZAŁĄCZNIKI

### 1. Karta techniczna danego typu pieca kominkowego i karta gwarancyjna

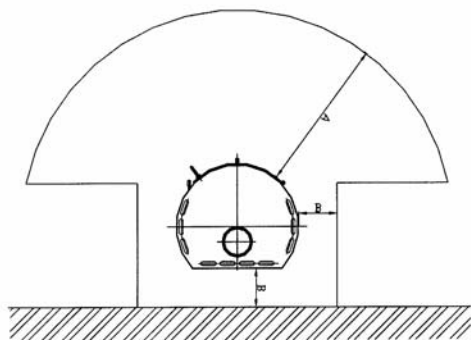
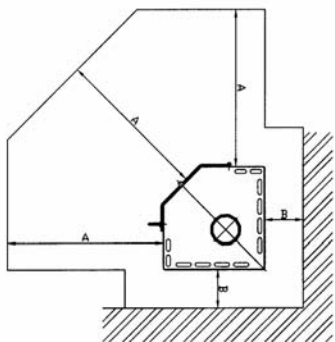
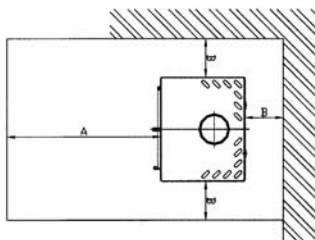
### 2. Załącznik nr 1

- o Bezpieczne odległości pieca w pomieszczeniu

### 3. Załącznik nr 2

- o Przykład umieszczenia kierownicy spalin wkładu i przewodu dymnego
- o Przejsie przewodu dymnego przez ścianę z palnych materiałów
- o Bezpośrednie podłączenie pieca z odstępem od ściany do komina
- o Przykłady prawidłowego i nieprawidłowego połączenia przewodu dymnego do wkładu kominkowego (komina)

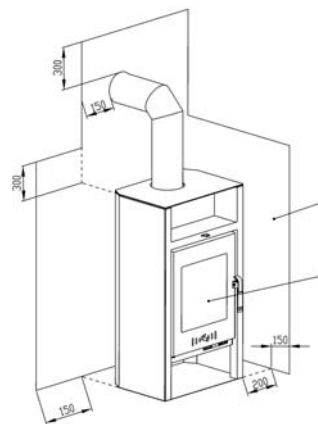
MINIMALNE ODLEGŁOŚCI  
 $A > = 800$  mm  
 $B > = 200$  mm



**BEZPIECZNE ODLEGŁOŚCI PIECA W POMIESZCZENIU**

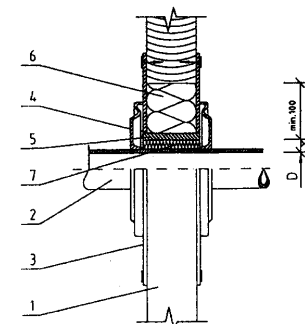
Załącznik nr 1

**Przykład umieszczenia Osłony  
 Pieca i przewodu dymnego**  
 (wymiaru w mm)



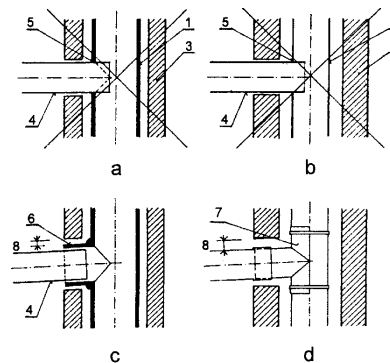
- 1 - osłona pieca i przewodu dymnego chroniąca okoliczne palne konstrukcje budowlane przed ciepłem
- 2 - otwór do dokładania i popielnika

**PRZEJŚCIE PRZEWODU DYMNEGO  
 PRZEZ ŚCIANĘ  
 Z PALNYCH MATERIAŁÓW**



- 1 - ściana
- 2 - przewód dymny
- 3 - płyta kryjąca (niepalna, niemetalowa)
- 4 - rozeta
- 5 - rura ochronna (niepalna, niemetalowa)
- 6 - izolacja I (niepalna, np. wata szklana)
- 7 - izolacja II (niepalna, np. glina zduńska)  
 ČSN 06 1008 : 1997

**PODŁĄCZENIE PRZEWODU DYMNEGO DO OTWORU  
 WE WKŁADZIE KOMINOWYM**



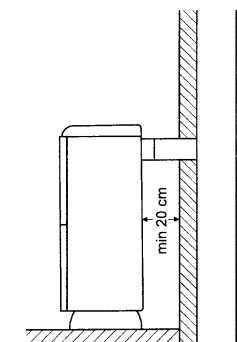
- 1 - wkład ceramiczny (metalowy)
- 2 - metalowy wkład kominowy
- 3 - płaszcz komina
- 4 - metalowy przewód dymny
- 5 - otwór we wkładzie kominowym
- 6 - przyklejone kitem odgałęzienie we wkładzie kominowym
- 7 - nakładka metalowa umocowana do wkładu paskami metalowymi
- 8 - szczelina dylatacyjna między kształtką i płaszczem komina

PRAWIDŁOWO - viz. c, d

NIEPRAWIDŁOWO - viz. a, b

Komentarz do ČSN 73 4201 : 2008

**BEZPOŚREDNIE PODŁĄCZENIE  
 PIECA DO KOMINA  
 I ODSTĘP OD ŚCIANY**



Załącznik nr 2

