



## Karta techniczna wyrobu (pl)

Piece kominkowe TYP: 384

**IO1 C**



# Parametry techniczne

384IOH

## Moc

Moc znamionowa (kW)	6
Moc regulowana (kW)	3 - 8

## Wymiary

Wysokość (1) x Szerokość (2) x Głębokość (3) (mm)	1246 x 575 x 500
Wymiary wewnętrzne kominka (s x w x g) / Maksymalna długość szczap (mm)	/ 290

## Masa w zależności od okładziny

kamień (kg)	265
-------------	-----

## Powietrze

Centralne doprowadzenie powietrza z zewnątrz (7) / Średnica (mm) / Kołnierz podłączeniowy stanowi dodatkowe wyposażenie kominka	tak / Ø 100 / tak
Regulacja powietrza wtórnego	tak
Regulacja powietrza pierwotnego	tak
Doprowadzenie powietrza trzeciorzędowego	nie
Automatyczna regulacja doprowadzenia powietrza	nie
Wysokość osi centralnego doprowadzenia powietrza od podłogi (8) (mm)	140
Odległość osi centralnego doprowadzania powietrza od najbardziej wysuniętej do tyłu części produktu (8.1) (mm)	168

## Parametry

Opał: drewno / brykiety drzewne [D / BD]	
Zużycie dopuszczalnego opału przy mocy znamionowej (kg/godz.) [D / BD]	1,73 / 1,73
Ogrzewana przestrzeń (m <sup>3</sup> )	60 - 160
Sprawność energetyczna (%) [D / BD]	80,2 / 80,2
Minimalny ciąg kominowy (Pa)	12
Temperatura spalin (°C) [D / BD]	264 / 264
Przepływ masowy spalin (g/s) [D / BD]	5,2 / 5,2
Stężenie CO przy 13% O <sub>2</sub> (mg/Nm <sup>3</sup> ) [D / BD]	642 / 642
Stężenie NOx przy 13% O <sub>2</sub> (mg/Nm <sup>3</sup> ) [D / BD]	110 / 110
Stężenie OGC przy 13% O <sub>2</sub> (mg/Nm <sup>3</sup> ) [D / BD]	67 / 67
Stężenie pyłu przy 13% O <sub>2</sub> (mg/Nm <sup>3</sup> ) [D / BD]	25 / 25
Wielokrotne zamykanie drzwiczek	nie

## Przewód dymny

Podłączenie przewodu dymnego (4)	górnny / tylny
Średnica przewodu dymnego (mm)	Ø 150
Wysokość osi tylnego przewodu spalinowego od podłogi (5) (mm)	880
Odległość osi górnego przewodu spalinowego do nadalej z tyłu położonej części wyrobu (6) (mm)	168

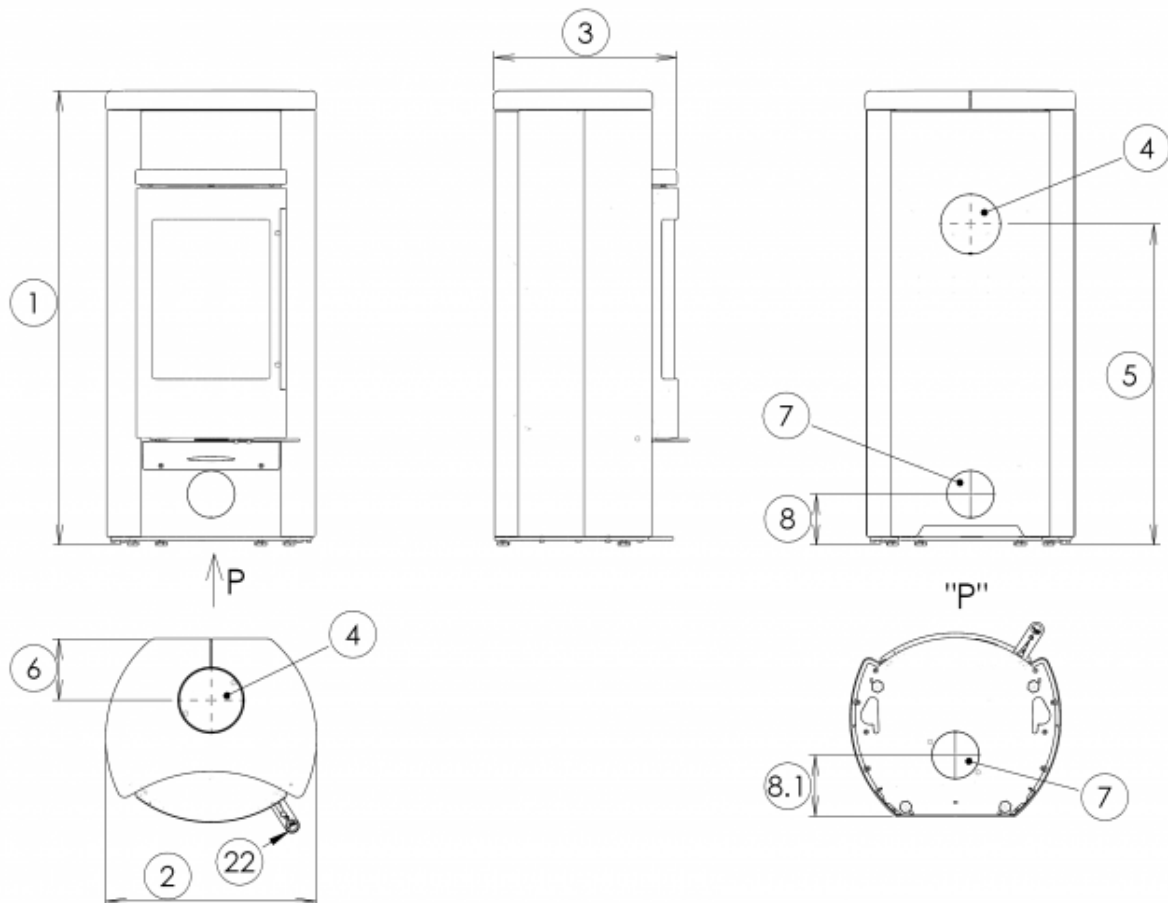
## Próby

201/2012 Sb.	tak
EN 13240:2001/A2:2004/AC:2007-8	tak
BvG §15a	tak
I. BImSchV Stufe 2	tak
EKODESIGN / Sezonowa efektywność energetyczna ogrzewania (%) [D / BD]	tak / 71,2 / 71,2

## Odległości od materiałów palnych

Z boku / Z tyłu / Z przodu (mm)	250 / 200 / 800
---------------------------------	-----------------

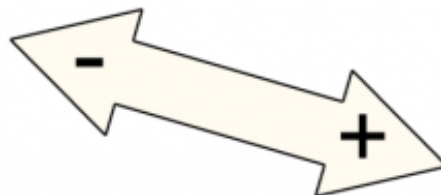
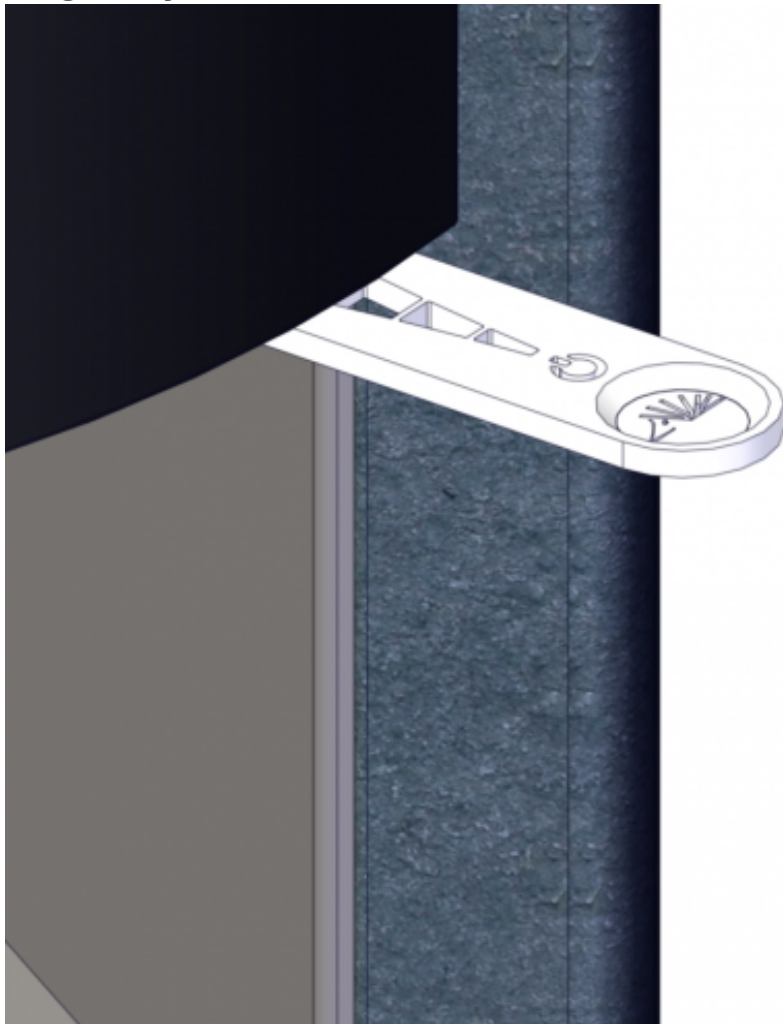
## Rysunek wymiarowy



## Informacje uzupełniające

1	wysokość	1246 mm
2	szerokość	575 mm
3	głębokość	500 mm
4	przewód dymny	Ø 150 mm
5	wysokość osi tylnego przewodu spalinowego od podłogi	880 mm
6	odległość osi górnego przewodu spalinowego do nadalej z tyłu położonej części wyrobu	168 mm
7	centralne doprowadzenie powietrza z zewnątrz	Ø 100 mm
8	wysokość osi centralnego doprowadzenia powietrza od podłogi	140 mm
8.1	odległość osi centralnego doprowadzania powietrza od najbardziej wysuniętej do tyłu części produktu	168 mm
22	regulacja intensywności spalania - wysunięte otwarte	

## Regulacja



### Ogrzewanie drewnem i brykietami drzewnymi

Regulacja mocy tylko przez intensywność spalania.