


<b>Informazioni marcatura / Marking information / Informations certification / Prüfungsinformation / Información de marcado</b>		 <b>RRF 1625</b>	
Ente Notificato / Notified Body / Institut notifié / Benanntes Labor / Entidad autorizada		RRF Rhein-Ruhr Feuerstätten Prüfstelle GmbH Am Technologie Park 1 D-45307 ESSEN	
Rapporto di prova / Test Report / Epreuve d'essai / Prüfbericht / Informe de Prueba		RRF-40 16 4285-1	24/06/2016

<b>Dati tecnici di funzionamento / Functioning Technical datas / Données techniques de fonctionnement / Technische Merkmale für den Betrieb / Datos técnicos de funcionamiento</b>			
Peso netto / Net weight / Poids net / Nettogewicht / Peso neto	72		kg
Capacità totale serbatoio / Feed box total capacity / Capacité totale réservoir / Tank-Gesamtkapazität / Capacidad total depósito	-		kg
Tensione nominale / Rated voltage / Tension nominale / Nennspannung / Tensión nominal	-		V
Frequenza nominale / Rated frequency / Fréquence nominale / Nennfrequenz / Frecuencia nominal	-		Hz
Potenza elettrica nominale / Rated input power / Puissance électrique nominale / Elektrische Leistungsaufnahme / Potencia eléctrica nominal	-		W
Tiraggio del camino consigliato / Recommended flue pipe draft / Tirage de la cheminée conseillé / Empfohlener Zug des Kamins / Tiro de la chimenea recomendado	12 (1,2)		Pa
Volume di riscaldamento max. / Max. heating volume / Volume de réchauffement max. / Max. Heizvolumen / Volumen de calefacción máx. / (30 Kcal/h x m³)	163		m³
Prevalenza pompa / Pump head / Prévalence pompe / Förderhöhe Pumpe / Altura total de elevación de la bomba	-		m
Contenuto fluido scambiatore / Fluid contents of the exchanger / Liquide contenu dans l'échangeur / Gehalt Flüssigkeit im Ausstauscher / Contenido fluido intercambiador	-		L
Massima pressione di esercizio / Maximum working pressure / Puissance d'exercice max / Max Betriebsdruck / Máxima presión de trabajo	-		bar
<b>Dati di omologazione / Certification datas / Données de certification / Daten der Zulassung / Datos de homologación</b>	<b>Min</b>	<b>Max</b>	
Potenza termica globale (introdotta) / Global thermal power (Heat input) / Puissance thermique globale / Brennstoffwärmeleistung / Potencia térmica total	-	7,1	kW
Potenza termica nominale (utile) / Nominal thermal power (Heat output) / Puissance thermique nominale / Nennwärmeleistung / Potencia térmica nominal	-	5,7	kW
Potenza resa all'aria / Power given back to air / Puissance rendue à l'air / Raumwärmeleistung / Potencia suministrada al aire	-	5,7	kW
Potenza resa all'acqua / Power given back to water / Puissance rendue à l'eau / Wasserwärmeleistung / Potencia suministrada al líquido	-	-	kW
Consumo orario / Hourly consumption / Consommation horaire / Stundenverbrauch / Consumo horario	-	1,7	kg/h
Rendimento / Efficiency / Rendement / Wirkungsgrad / Rendimiento	-	80,0	%
Emissione media CO <sub>2</sub> / Mean CO <sub>2</sub> emission / Emission moyenne CO <sub>2</sub> / Durchschn CO <sub>2</sub> Emission / Emisión media CO <sub>2</sub>	-	0,05	%
Emissione media CO (13% O <sub>2</sub> ) / Mean CO emission (13% O <sub>2</sub> ) / Emission moyenne CO (13% O <sub>2</sub> ) / Durchschn CO Emission (13% O <sub>2</sub> ) / Emisión media CO (13% O <sub>2</sub> )	-	625	mg/m <sup>3</sup>
	-	438,0	mg/MJ
Emissione media NO <sub>x</sub> (13% O <sub>2</sub> ) / Mean NO <sub>x</sub> emission (13% O <sub>2</sub> ) / Emission moyenne NO <sub>x</sub> (13% O <sub>2</sub> ) / Durchschn NO <sub>x</sub> Emission (13% O <sub>2</sub> ) / Emisión media NO <sub>x</sub> (13% O <sub>2</sub> )	-	-	mg/m <sup>3</sup>
	-	-	mg/MJ
Emissione media OGC (13% O <sub>2</sub> ) / Mean OGC emission (13% O <sub>2</sub> ) / Emission moyenne OGC (13% O <sub>2</sub> ) / Durchschn OGC Emission (13% O <sub>2</sub> ) / Emisión media OGC (13% O <sub>2</sub> )	-	29,0	mg/m <sup>3</sup>
	-	19,0	mg/MJ
Emissione media polveri (13% O <sub>2</sub> ) / Mean dust emission (13% O <sub>2</sub> ) / Emission moyenne poudres (13% O <sub>2</sub> ) / Durchschn Staub Emission (13% O <sub>2</sub> ) / Emisión media polvos (13% O <sub>2</sub> )	-	9	mg/m <sup>3</sup>
	-	7,0	mg/MJ
Temperatura media fumi / Mean flue gas temperature / Température moyenne des fumees / Durchschn Abgastemperatur / Temperatura media humos	-	288	°C
Flusso gas combustibile / Flue gas mass flow rate / Flux gaz combustible / Brenngasfluss / Flujo gas combustible	-	4,5	g/s
Tiraggio medio del camino / Mean fuel draught / Tirage moyen de la cheminee / Durchschn Zug des Kamins / Tiro medio de la chimenea	-	12 (1,2)	Pa

I dati tecnici dichiarati sono stati ottenuti utilizzando essenza di faggio di classe "A1" come da normativa UNI EN ISO 17225-5 e umidità inferiore al 20%.

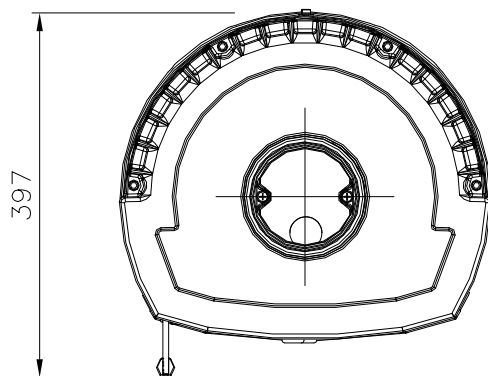
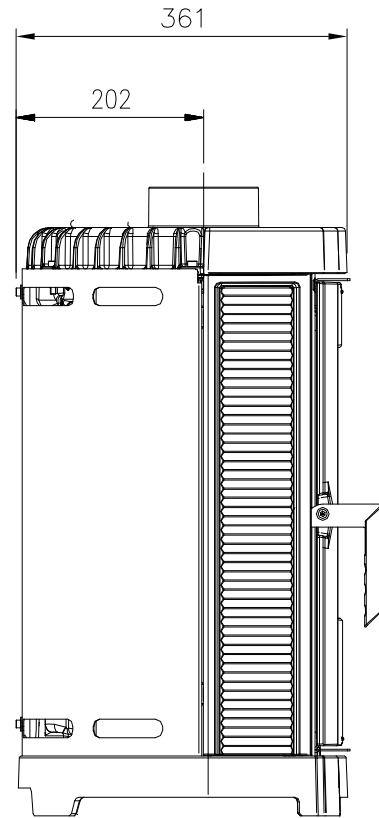
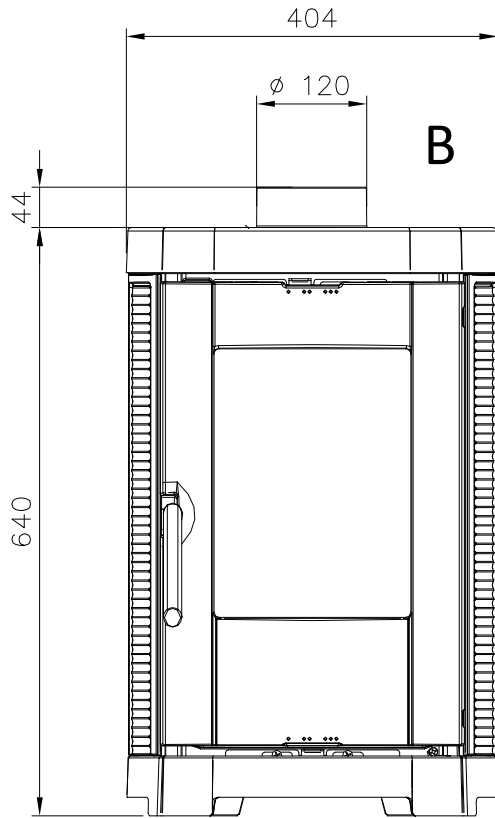
The declared technical data have been achieved by burning beech wood class "A1" according to the UNI EN ISO 17225-5 and wood moisture content less than 20%.

Die angegebenen technischen Daten wurden unter Verwendung von Klasse „A1“ Buchenholz nach UNI EN ISO 17225-5 und Luftfeuchtigkeit unter 20% erhalten.

Les données techniques déclarées ont été obtenues en utilisant l'essence d'hêtre en classe "A1" selon la norme UNI EN ISO 17225-5 et humidité au dessous de 20%.

Los datos técnicos declarados se obtuvieron utilizando madera de haya de categoría "A1" de acuerdo a la norma UNI EN ISO 17225-5 y a la humedad inferior del 20%.

Condotto aspirazione aria / Air intake pipe / Conduit aspiration air / Zuluftansaugleitung / Conducto de aspiración de aire	A	-	Ø mm
Condotto espulsione fumi / Flue gas exhaust pipe / Conduit expulsion fumées / Rauchabzugsleitung / Conducto de expulsión de humos /	B	120	Ø mm
Canalizzazione aria calda / Hot air ducting system / Canalisation / Kanalisierung / Canalizacion de aire	F	-	Ø mm



7119400\_120416\_DE\_AT-130416

BRIGITTA